

# LETS bv

Your professional partner in cleaningsystems



## Kabinenwaschanlage

für Reinigen und Trocknen

# Kabinenwaschanlage

Reinigung und Trocknung für eine breite Palette von Produktionskomponenten.

## Signallampe

Zusammen mit einem akustischen Signal zeigt die Lampe an, wann der Waschvorgang beendet ist. Je nach gewähltem Programm / Verschmutzungsgrad ist die Kapazität 5-20 Paletten pro Stunde.

## Qualität

Solide Bauweise mit dicken Edelstahl AISI 304.

## Waschtunnel

Der Waschtunnel ist ausgestattet mit einem rotierenden Sprühbaum mit 10 Düsen. Der Sprühbaum dreht langsam im und gegen den Uhrzeigersinn. Es wird mit Hochdruck gereinigt. Die Reinigungstemperatur ist einstellbar und ist ungefähr 80°C. Nach dem Waschvorgang wird das Waschgut mit warmem Wasser gespült.

## Abblasegerät

Das Produkt wird nach dem Waschvorgang durch ein Gebläse trocken geblasen. Für diese Trocknung wird der gleiche Antrieb verwendet, der auch für die Reinigung benutzt wird.

## Robuster Edelstahl-Rechteckrohr

Ausgestattet mit einem Gummi Stoßstange um die Maschine so gut wie möglich zu schützen beim Einstellen der Palette.

## Wassertank

Unter dem Fußboden ist ein Behälter installiert von 400 Litern. Bevor Washwasser wiederverwendet wird, wird das Wasser sehr gründlich gefiltert mittels eines Siebes.

## Wrasenabsaugung

Option: Statische Wrasenabsaugung mit Dachdurchführung. Wartungsfrei.

## Äußere Ausführung

Nähte sind geschweißt und bearbeitet

## Schaltkasten

Montiert in Arbeitshöhe. Mit Spritzschutz. Sichere 24V-Steuerung und ausgestattet mit PLC-Steuerung. Ausgestattet mit Zweitastenbedienung im Rahmen der Sicherheit.



## Rechteckrohr

Die Anlage ist rundherum ausgestattet mit schweren Rechteckrohren aus Edelstahl, gefüllt mit Beton.

## Technische gegevens

Maße in mm, L x B x H	2300 x 2080 x 1800/2400 unter dem Fußboden etwa 600
Pumpenleistung	7,5 kW
Kapazität	200 l/m
Maximum Arbeitsdruck	15-20 bar
Erforderliche Heizung	Gasheizgerät oder Heißwasserspeicher 60 kW Gas

## Sehr exklusive Waschanlage, für eine breite Palette von Produktionskomponenten

Die LETS Kabinenwaschanlage ist eine sehr solide, robuste Maschine und ist völlig anders als die übliche Anlagen.

Die große Vorteile auf einen Blick:

### 1. Geeignet für verschiedene Komponenten

Man kann verschiedene Körbmodelle in die Maschine setzen. Die Komponenten werden in diesen Körben gewaschen. Weil bei hohem Druck gereinigt wird und die Düsen rotieren, ist die Maschine auch geeignet für stark verschmutzte Komponenten wie Motoren, Batterien und verschiedene Werkzeuge. Haben Sie ein spezielles Produkt das Reinigung braucht? Fragen Sie uns für Beratung oder eine Probe.

### 2. Waschen und Trocknen in einem!

In 5-12 Minuten (je nach Einstellung) hat die Maschine ein ganzes Programm vollendet. Waschen und Trocknen beide! Nicht ein bisschen sauber, aber blitzsauber. Nicht ein bisschen trocken, aber völlig trocken. Dies bietet Sicherheit.

### 3. Nicht mehr heben

Die Maschine ist so ausgelegt, dass ein Hubwagen oder Gabelstapler die Paletten mit Komponenten in die Maschine laden kann.

Hiermit gehört schweres Heben zum Vergangenen. Darüber hinaus ist es auch eine effiziente Arbeitsweise.

### 4. Öl-Wassertrenner

Wenn man viele Mineralöhlhaltige Produkte (Batterien, Motoren, etc.) reinigt, ist es möglich die Anlage auszustatten mit einer Öl-Wassertrenner-Emulsion. Dies hat den großen Vorteil, dass das Waschwasser geschüttet werden kann und es bleibt nur noch Öl übrig als Schüttgut. Dies ist kosteneffektiv.

### 5. Langlebigkeit

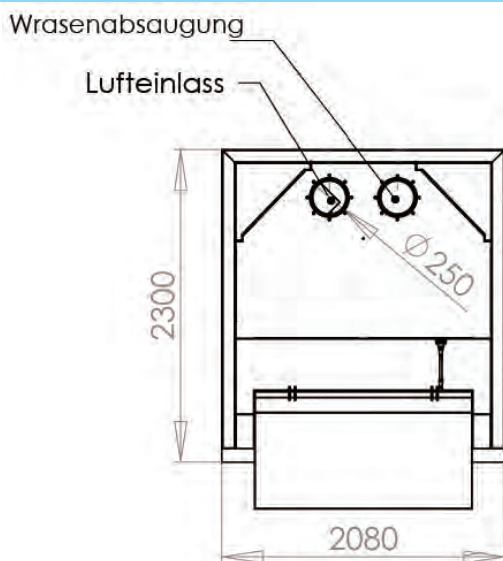
Die Qualität ist eine sehr wichtige Priorität für LETS. Die Maschine ist somit aufgebaut mit dicker Edelstahlgehäuse und dauerhafte Edelstahlpumpen. LETS Anlagen haben immer eine sehr gute äußere Ausführung. Die Verkabelung ist versteckt und gesichert gegen kleinere Kollisionen.

### Waschprogramm

Der Waschvorgang ist wie folgt:

1. Maschine laden mit Gabelstapler / Hubwagen
2. Waschprogramm einstellen: 2-6 Minuten
3. Nachspülprogramm
4. Trocknen – Programm einstellen: 3-6 Minuten
5. Nach dem grünen Licht und Tonsignal ausladen

## Lageplan



### Lageplan Daten

Die Verwendung der Kabinenwaschanlage erfordert einen minimalen Raum. In dem Entwurf nebenan können Sie die Dimensionen ablesen.

### Geschäftsadresse:

Bedrijfsweg 33  
8251 KK Dronten  
Email: info@letsbv.nl

Tel: +31 (0)321 38 66 00  
Fax: +31 (0)321 31 53 87  
Website: www.letsbv.nl

# LETS bv

Your professional partner in cleaningsystems